



AVVM9810 1000

WHY RAMEX HOSE REELS , PERCHÈ UN AVVOLGITUBO RAMEX

■ SAVE TIME	■ RISPARMIO DI TEMPO
■ SAVE MONEY	■ RISPARMIO DI DENARO
■ INCREASED SAFETY	■ SICUREZZA SUL LAVORO
■ LONG HOSE DURABILITY	■ INCREMENTA LA DURATA DEL TUBO
■ EFFICIENCY IN DAILY WORK	■ EFFICIENZA NEL LAVORO QUOTIDIANO
■ 100% MADE IN ITALY	■ MADE IN ITALY 100%

WHERE TO USE , DOVE UTILIZZARLO



PROPER USE , CORRETTO UTILIZZO



1



2



3



4

video





AVM9810 1000

TECHNICAL FEATURES › CARATTERISTICHE TECNICHE

AVM9810 1000 AISI 304

Admitted diameters Diametri ammessi	1/4" 3/8" 1/2"
Hose lenght in meters Lunghezza tubo	Up to 114.8 ft (3/8") - 82 ft (1/4") Fino a 35 mt (3/8") - 25 mt 1/4"
Working pressure Pressione lavoro	Up to 14500 psi / Fino a 1000 bar
Working Temperature Temperatura lavoro	194°F - 90°C
Inlet thread size Connessione Ingresso	3/8" M
Outlet thread size Connessione uscita	1/2" F
Weight Peso	10,5 kg
Packing size Dimensione imballo	380x460x600 mm
Raw material sides and roll Materiali costruttivi rullo e fiancate	AISI 304
Raw material shaft and swivel joint Materiali costruttivi perno e giunto	AISI 303
Can be used to transfer Adatto all'utilizzo con	Air Water Chemical Aria Acqua Prodotti Chimici
Included Accessories Accessori inclusi	Nipple (1/4") Nipplo (1/4")

AVM9810 1000 AISI 316

Admitted diameters Diametri ammessi	1/4" 3/8" 1/2"
Hose lenght in meters Lunghezza tubo	Up to 114.8 ft (3/8") - 82 ft (1/4") Fino a 35 mt (3/8") - 25 mt 1/4"
Working pressure Pressione lavoro	Up to 14500 psi / Fino a 1000 bar
Working Temperature Temperatura lavoro	194°F - 90°C
Inlet thread size Connessione Ingresso	3/8" M
Outlet thread size Connessione uscita	1/2" F
Weight Peso	10,5 kg
Packing size Dimensione imballo	380x460x600 mm
Raw material sides and roll Materiali costruttivi rullo e fiancate	AISI 316
Raw material shaft and swivel joint Materiali costruttivi perno e giunto	AISI 316
Can be used to transfer Adatto all'utilizzo con	Air Water Chemical Aria Acqua Prodotti Chimici
Included Accessories Accessori inclusi	Nipple (1/4") Nipplo (1/4")

AVM9810 1000 FE

Admitted diameters Diametri ammessi	1/4" 3/8" 1/2"
Hose lenght in meters Lunghezza tubo	Up to 114.8 ft (3/8") - 82 ft (1/4") Fino a 35 mt (3/8") - 25 mt 1/4"
Working pressure Pressione lavoro	Up to 14500 psi / Fino a 1000 bar
Working Temperature Temperatura lavoro	194°F - 90°C
Inlet thread size Connessione Ingresso	3/8" M
Outlet thread size Connessione uscita	1/2" F
Weight Peso	10,5 kg
Packing size Dimensione imballo	380x460x600 mm
Raw material sides and roll Materiali costruttivi rullo e fiancate	Carbon Steel Acciaio al carbonio
Raw material shaft and swivel joint Materiali costruttivi perno e giunto	AISI 303
Can be used to transfer Adatto all'utilizzo con	Air Water / Aria Acqua On request Oil Grease Su richiesta Olio Grasso
Included Accessories Accessori inclusi	Nipple (1/4") Nipplo (1/4")

AVM9810 1000 CA

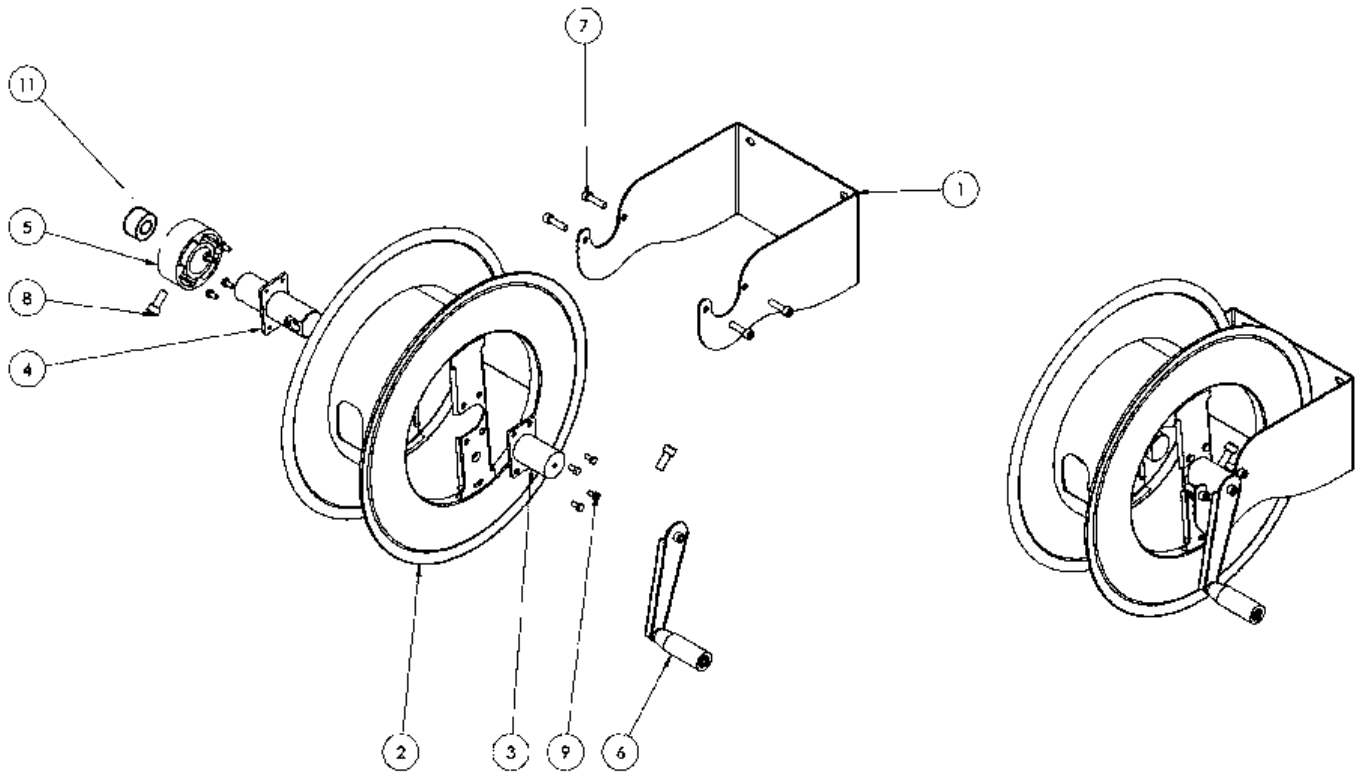
Admitted diameters Diametri ammessi	1/4" 3/8" 1/2"
Hose lenght in meters Lunghezza tubo	Up to 114.8 ft (3/8") - 82 ft (1/4") Fino a 35 mt (3/8") - 25 mt 1/4"
Working pressure Pressione lavoro	Up to 14500 psi / Fino a 1000 bar
Working Temperature Temperatura lavoro	194°F - 90°C
Inlet thread size Connessione Ingresso	3/8" M
Outlet thread size Connessione uscita	1/2" F
Weight Peso	10,5 kg
Packing size Dimensione imballo	380x460x600 mm
Raw material sides and roll Materiali costruttivi rullo e fiancate	Carbon Steel Acciaio al carbonio
Raw material shaft and swivel joint Materiali costruttivi perno e giunto	AISI 303
Can be used to transfer Adatto all'utilizzo con	Air Water / Aria Acqua On request Oil Grease Su richiesta Olio Grasso
Included Accessories Accessori inclusi	Nipple (1/4") Nipplo (1/4")

RAMEX



AVM9810 1000

EXPLODED VIEW › ESPLOSO





AVM 9810 1000

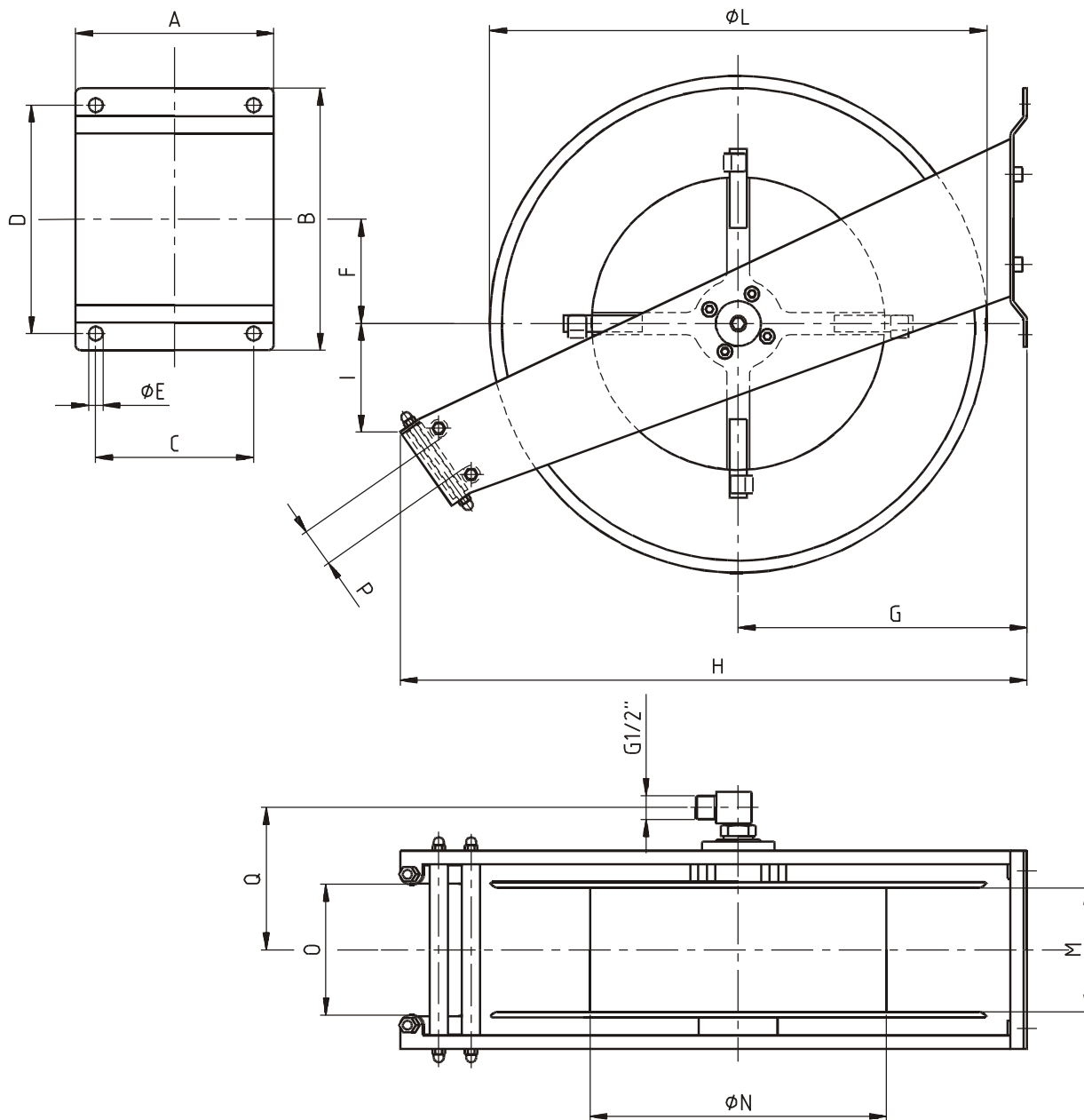
EXPLODED VIEW › ESPLOSO

POS	Description and quantity / Descrizione e quantità	AVM 9810 1000	AVM 9810 1000 316	AVM 9810 1000 FE CA
1	Base (1x)			
2	Reel / Bobina (1x)			
3	Handle support / Supporto per maniglia (1x)			
4	Swivel joint support / Supporto per giunto girevole (1x)			
5	Plastic hub / Perno in plastica (2x)			
6	Complete handle / Maniglia completa (1x)			
7	Screw / Vite (4x)			
8	Screw / Vite (1x)			
9	Screw / Vite (8x)			
10	Swivel joint / Giunto girevole (1x)	49-1000	49-1000 316	49-1000



AVM 9810 1000

DIMENSIONAL DRAWING › DISEGNO DIMENSIONALE



ART.	A	B	C	D	E	F	G	H	I	M	N	O	P	Q	R
AVM 9810 1000	13 mm	100 mm	60 mm	90 mm	260 mm	150 mm	170 mm	430 mm	150 mm	1/2"	260 mm	230 mm	150 mm	180 mm	114 mm



AVM9810 1000

INCLUDED ACCESSORIES › ACCESSORI INCLUSI

HOSE REEL AVVOLGITUBO	NIPPLE NIPPO
AVM 9810 1000	
AVM 9810 1000 316	<i>1/2"-1/4" stainless steel nipple with washer</i> Niplo in acciaio inox 1/2"-1/4" con rondella
AVM 9810 1000 FE	
AVM 9810 1000 CA	

OPTIONAL ACCESSORIES › ACCESSORI OPTIONAL

HOSE TUBO
69 1/4" 